

① Hoekoverbrenging UN Bestelnummer

RSH 340-450 of RSB 290-400	1	6-32224-00-0-1
RSB 401-1600 en RSB 401-1600	1	6-32021-00-0-1

② Espagnolet UN Voorpl. Bestelnummer

RSH 340-450*	1	390	6-33218-00-0-1
RSH 451-550	1	390	6-33218-00-0-1
RSH 551-700	1	540	6-33219-00-0-1
RSH 701-850	2	690	6-33220-00-0-1
RSH 851-1100#	1	940	6-22124-00-0-1
RSH 1101-1350#	1	1190	6-22125-00-0-1
RSH 1351-1600#	2	1440	6-22127-00-0-1
RSH 1601-1850#	3	1690	6-22128-00-0-1
RSH 1851-2100#	3	1940	6-22133-00-0-1
RSH 2101-2350#	4	2190	6-22134-00-0-1
RSH 2351-2600#(A)	4	2190	6-22134-00-0-1

# Vanaf RSH 851 dient er aan de onderzijde een aanzet stuk gemonteerd te worden met artikelnr. 6-33205-00-0-1

③ Onderzijde UN Voorpl. Bestelnummer

RSB 290-678*	2	215	6-32012-00-0-1
RSB 679-950	2	530	6-32076-05-0-1
RSB 951-1303	2	740	6-32076-07-0-1
RSB 1304-1600	3	1050	6-32076-10-0-1

④ Achterzijde UN Voorpl. Bestelnummer

RSH 340-700*	1	215	6-32010-00-0-1
RSH 701-1350	2	530	6-32008-05-0-1
RSH 1351-1600	2	740	6-32008-07-0-1
RSH 1601-1850	3	1050	6-32008-10-0-1
RSH 1851-2350	3	1450	6-32008-15-0-1
RSH 2351-2600	4	1890	6-32008-19-0-1

⑤ Schaarvoorplaat UN Voorpl. Bestelnummer

RSB 290-400*	350	6-31512-03-0-1
RSB 401-500	350	6-31512-03-0-1
RSB 500-750	590	6-31512-06-0-1
RSB 751-950	840	6-31512-08-0-1
RSB 951-1200	1040	6-31512-10-0-1
RSB 1201-1450 (B)	1040	6-31512-10-0-1
RSB 1451-1600 (B)	1290	6-31512-12-0-1

(A) = Met verlengstuk 250

(B) = Met bijzetschaar

Raam-FIX met foutdraaiblokkering

Stanggeleiders

Raamkruk Dirigent F/Z

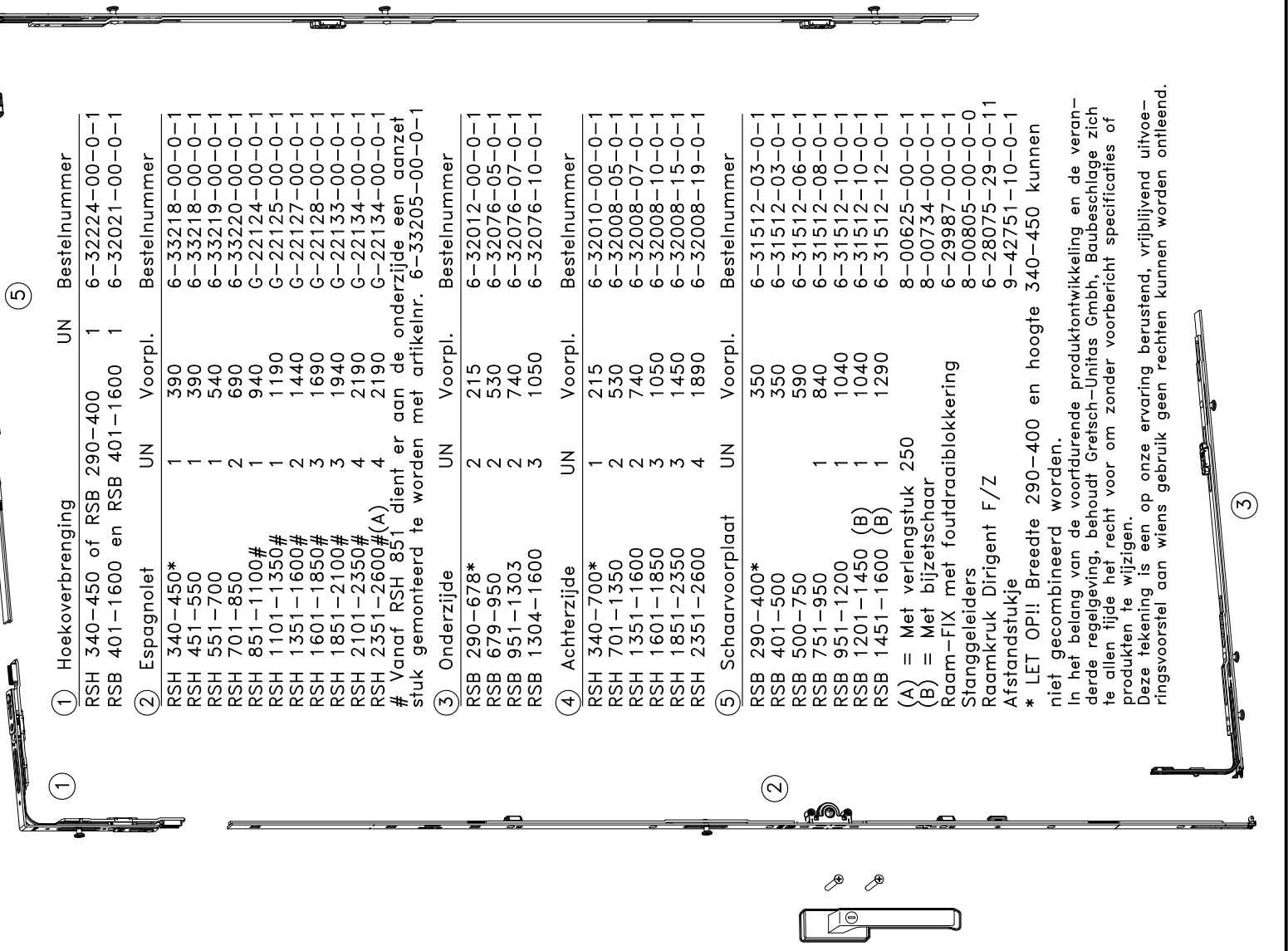
Afstandstukje

\* LET OPI! Breedte 290-400 en hoogte 340-450 kunnen niet gecombineerd worden.

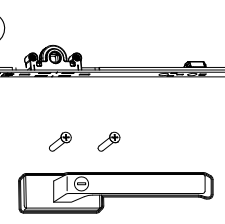
In het belang van de voortdurende produktontwikkeling en de derde regelgeving, behoudt Greisch-Unitas GmbH, Baubeschlage zich te allen tijde het recht voor om zonder voorbericht specificaties of producten te wijzigen.

Deze tekening is een op onze ervaring berustend, vrijblijvend uitvoeringsvoorstel, aan wiens gebruik geen rechten kunnen worden ontleend.

①

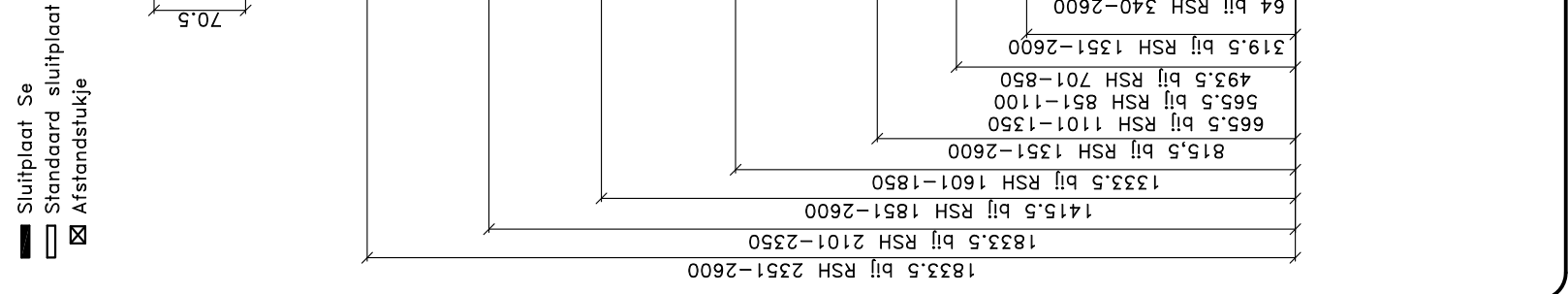


②



②

④



- Sluitplaat Se
- Standaard sluitplaat
- ⊗ Afstandstukje

699,5 bij RSB 1451-1600  
539,5 bij RSB 1201-1450  
539,5 bij RSB 751-1200

70,5

70,5

183,5 bij RSH 2101-2350  
183,5 bij RSH 2351-2600

1415,5 bij RSH 1851-2600

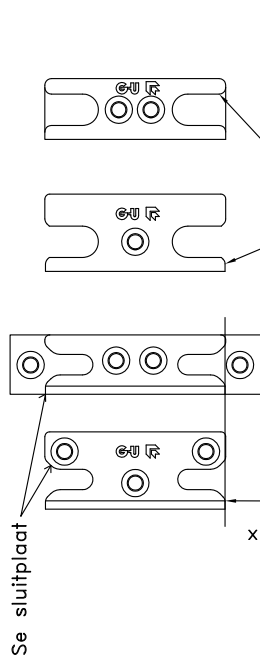
815,5 bij RSH 1351-2600

665,5 bij RSH 1101-1350  
565,5 bij RSH 851-1100  
493,5 bij RSH 701-850

319,5 bij RSH 1351-2600  
64 bij RSH 340-2600

Montage van de sluitplaten

Schroeven: Loofhout Naaldhout  
Raam: 4x40 4x45  
Kozijn: 4x40 4x45



Greepzijde

Montage RaamFIX

RSH	Maat F
551-700	249
701-850	313
851-1100	242
1101-1350	313
1351-1600	442
1601-1850	442
1851-2100	589
2101-2600	589

Maat Max ± 2mm

Standaard sluitplaat

Se sluitplaat

449,5 bij RSH 701-1350  
659,5 bij RSH 1351-1600  
449,5 bij RSH 1601-1850  
659,5 bij RSH 1851-2351  
449,5 bij RSH 2351-2600

969,5 bij RSH 1601-1850  
1369,5 bij RSH 1851-2351  
1109,5 bij RSH 2351-2600

Certificaat nr. SKG 475.471.04  
Dat.: 01-2020  
HL 00509 versie 2



LET OPI! Met standaard sluitplaat aan de hangzijde

Deze tekening met rondomsluiting kan toegepast worden op het Uni-Jet S-Contura beslag.  
Maximale raamsponninghoogte (beslagmaat) is 2600mm  
Maximale raamsponningbreedte (beslagmaat) is 1600mm  
Bij de uitvoering en de montage van dit veiligheidsbeslag zijn de algemeen geldende voorschriften te beachten.  
Het SKG plaatje kan met een normale schroef meegeschroefd worden.

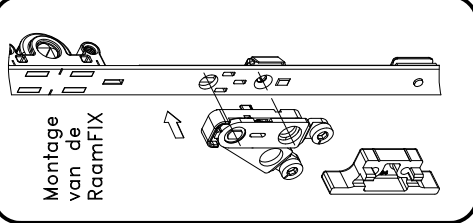
Draaivalbeslag Uni-Jet Se S-Contura

12mm speling Raamdikte vanaf 56mm

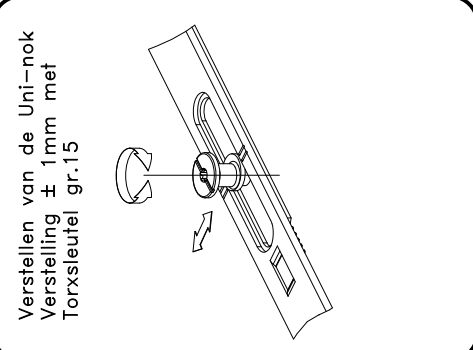
Deze tekening mag zonder onze toestemming noch gecopieerd noch aan derden of aan concurrerende firma's ter beschikking gesteld worden

G.U. G.U.-Nederland B.V. Eindhoven  
Tel: 040-2914720 www.gu.nl

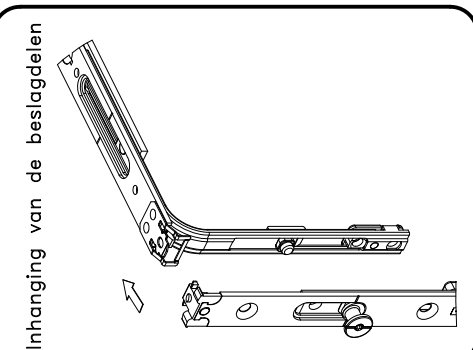
Datum: 01-2020  
Tekening nr. HL 00509  
Versie 2.



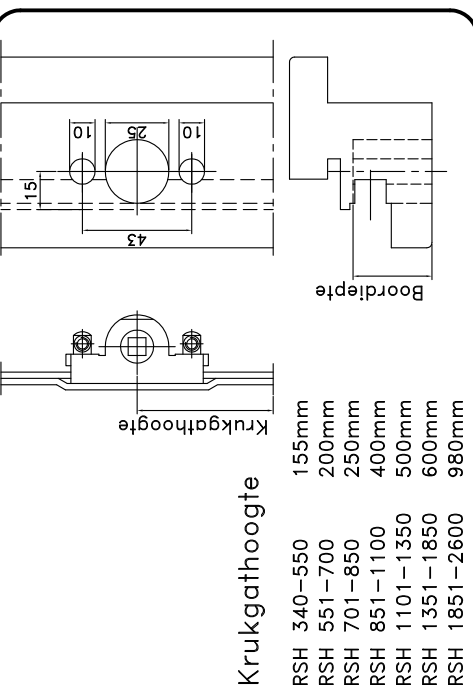
Montage van de RaamFIX



Verstellen van de Uni-nok  
Verstelling ± 1mm met Torxleutel gr.15



Inhang van de beslagdelen



Krukgathoogte

RSH 340-550	155mm
RSH 551-700	200mm
RSH 701-850	250mm
RSH 851-1100	400mm
RSH 1101-1350	500mm
RSH 1351-1850	600mm
RSH 1851-2600	980mm

Boordtepte